



## 6155KV Vattenmätare 190-300

### Benämning

Vattenmätare för kallvatten.

### Användningsområde

Tappvatten.

### Konstruktion

Torrlöpande flerstrålig kallvattenmätare R100 enligt MID.  
Magnetisk transmission. Mätare ska monteras horisontellt.  
Inget krav på raksträcka vare sig före eller efter mätare.  
Mätaren är inte förberedd för puls eller M-bus.

### Tryck och temperatur

Max arbetstryck: 16 bar  
Arbetstemperatur: 0°C/+30°C.  
Lagringstemperatur: +5°C/+40°C (förvaras frostfritt).

### Godkännande

CE, MID.

### Materialspecifikation

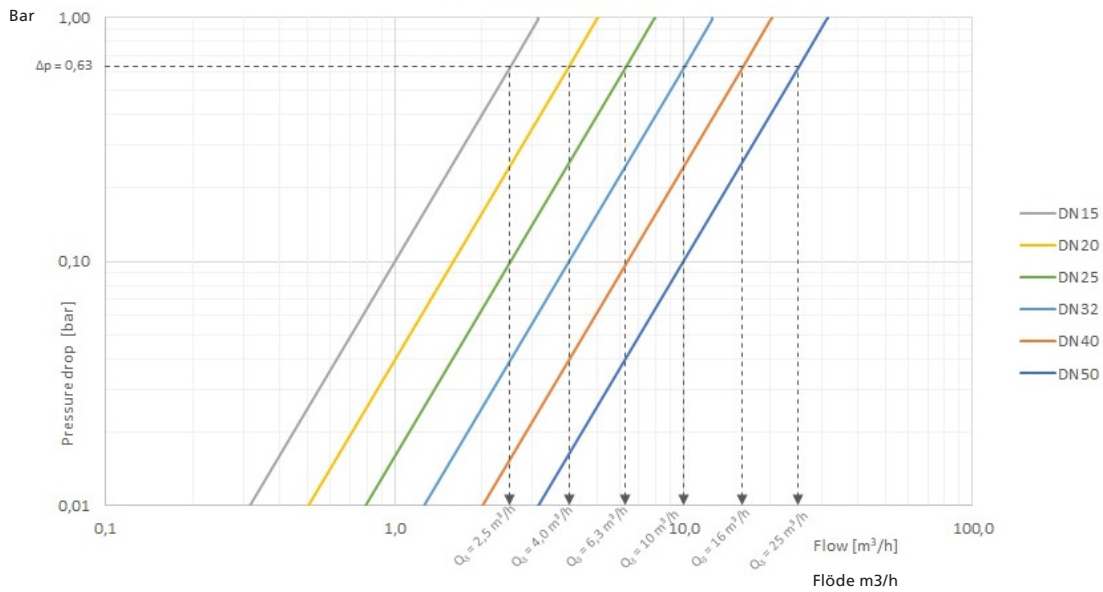
Hus	Mässing CW617N
Mätarinsats	Plast



# 6155KV Vattenmätare 190-300

Artnr	RSK	Ansl utv G	Bygglängd mm	Typ
1061551190	5183777	1	190	Q3 4
1061551260	5183885	1 1/4	260	Q3 6,3
1061552260	5183978	1 1/2	260	Q3 10
1061551300	5183889	2	300	Q3 16

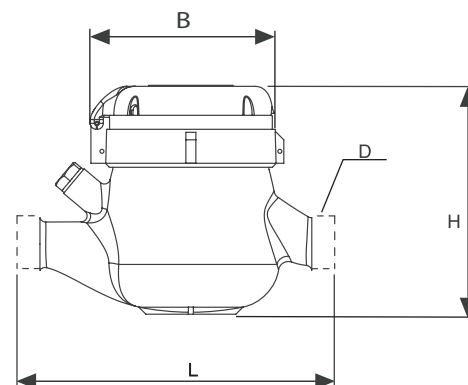
## Tryckfallsdiagram



## 6155 Vattenmätare 190-300 mm

Dimension DN	enhet	20	25	32	40
Överlastflöde Q4	m <sup>3</sup> /h	5	7,9	12,5	20
Permanent flöde Q3	m <sup>3</sup> /h	4	6,3	10	16
Gränsflöde Q2	l/h	64	101	160	256
Minimum flöde Q1	l/h	40	63	100	160
Startflöde	l/h	7-9	16-18	22-24	28-30
Minimum visning	l	0,05	0,05	0,05	0,05
Max visning	m <sup>3</sup>	99.999	99.999	99.999	999.999
Max arbetstryck	bar	16	16	16	16

Dimension DN	enhet	20	25	32	40
L	mm	190	260	260	300
H	mm	114	123	123	163
B	mm	97,5	97,5	97,5	130
D	G	1"	1 1/4"	1 1/2"	2"
Vikt	kg	1,61	2,30	2,40	4,50



### Typisk felkurva vinghjuls-mätare

