

EAN: 6414150089886

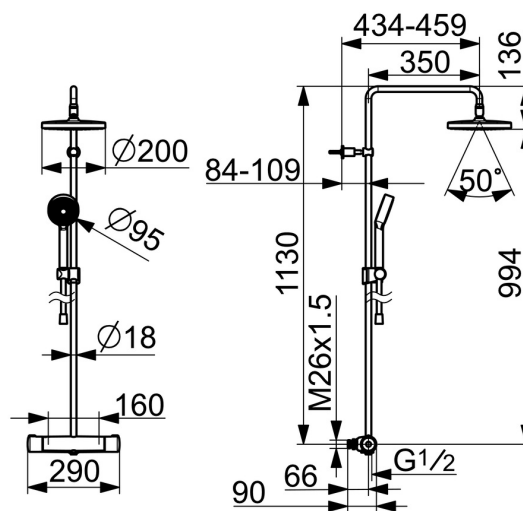
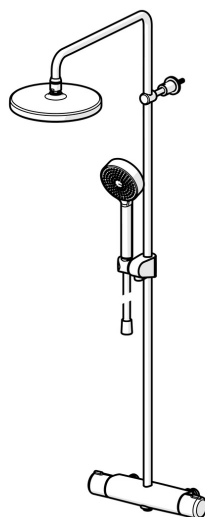
RSK: 8283042

static.oras.com/7409



Oras Nova rain shower takduschpaket med termostatblandare, 160cc. Användarvänliga vred med temperaturbegränsning och flödeskontroll för Eco-flöde. Blandaren är utrustad med backventiler och smutsfilter. Kapbar duschstång med justerbart väggfäste. Takdusch Ø200mm, handdusch Ø95mm, 1-strålläge, med antikalk-munstycken. Integrerad keramisk omkastarfunktion, samt duschslang 1750mm. Endast 4MS godkända mässingslegeringar.

- Duschlösningar
- Termostatblandare
- Vägghöjningsmonterad
- Krom
- Temperaturvred, Flödesvred, Eco funktion för vattenflöde, Säkerhetsfunktion för vattentemperatur
- Integrerad i vredet för flödeskontroll
- Handdusch, Duschstång, Takdusch, Justerbara väggfästen, Duschslang (1750 mm), Flexibla monteringspunkter, Roterande kulleanslutning, Anti-kalk funktion
- Intensiv – Uppfriskande vattenstråle
- Säkerhetsspärr mot skällning vid 38°C, Blandarens hölje leder minimalt med värme
- Keramisk kranöverdel för flödeskontroll, Termostat kassett för automatisk temperaturkontroll, Backventil(er), Smutsfilter
- Direkt anslutning
- Kan förkortas
- Utan kopplingar
- Duschstången är kapbar
- 1 strålläge



Teknisk data

Flödesegenskaper

Flöde vid 300 kPa	0.25 / 0.26 l/s
Tryckfall vid flöde (0.2 l/s)	180 kPa

Tekniska egenskaper

DN mått (nominell)	DN15
Varmvattenanslutning	max. +65°C
Arbetsstryck	100 - 1000 kPa
Anslutning, mått	M26x1.5
Installationsmått	160 mm
Projection	434 - 459 mm
Backflow prevention (EN1717)	EB
Material	brass

Bestämmelser

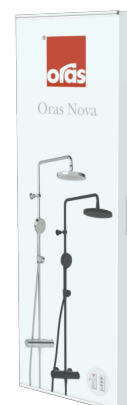
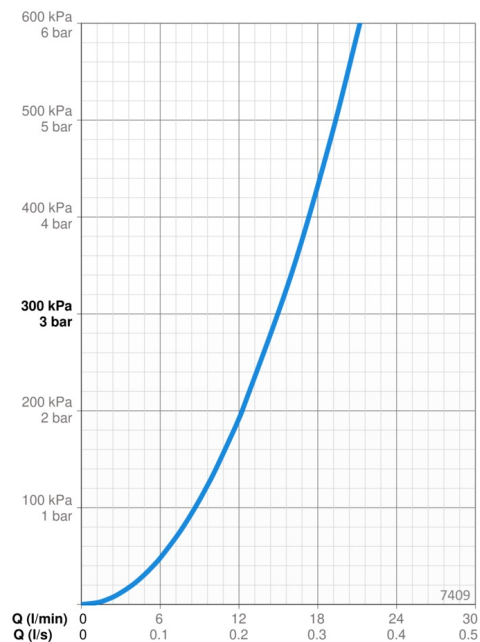
EN standard	EN 1111, EN 1112, EN 1113
Ljudklass	I (ISO 3822)

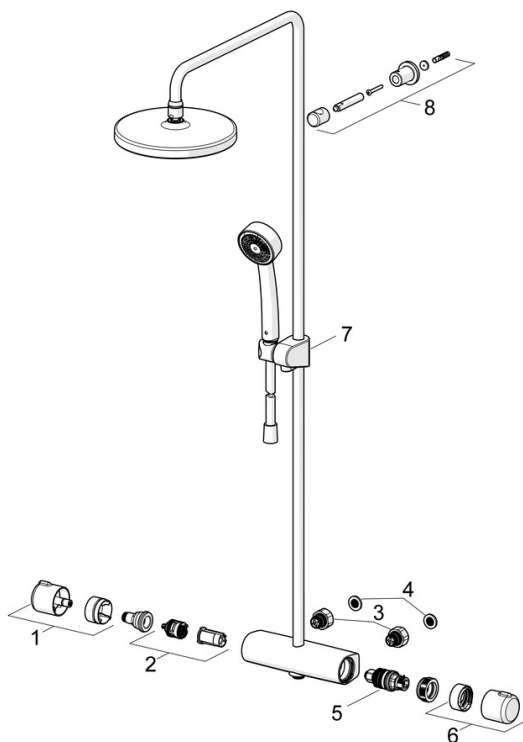
Godkännanden och Certifikat

KIWA SE	1664
Declaration of conformity	DoC
EPD	S-P-07819

Hållbarhet

EPD module A1 (kg CO2 eq.)	18,78
EPD module A2 (kg CO2 eq.)	0,97
EPD module A3 (kg CO2 eq.)	1,98
EPD module A1-A3 (kg CO2 eq.)	21,75
EPD module A4 (kg CO2 eq.)	0,57
EPD module B7 (kg CO2 eq.)	2895,00
EPD module C2 (kg CO2 eq.)	0,04
EPD module C3 (kg CO2 eq.)	0,04
EPD module C4 (kg CO2 eq.)	1,19
EPD module D (kg CO2 eq.)	-14,21





SP7401

	Namn	Kod	RSK
01	Flödesratt	602452V	8443268
02	Omkastare/reglerkassett	601278V	8443265
03	Anslutning	602438/2	
04	Smutsfilter, G3/4, DN20	178375V	8443264
05	Termostat/reglerkassett	178780V	8592310
06	Temperaturratt	602431V	8443262
07	Gliddel	601189V	8378297
08	Fäste för duschrör	1001314V	8221871