

EAN: 6414150100574

RSK: 8283237

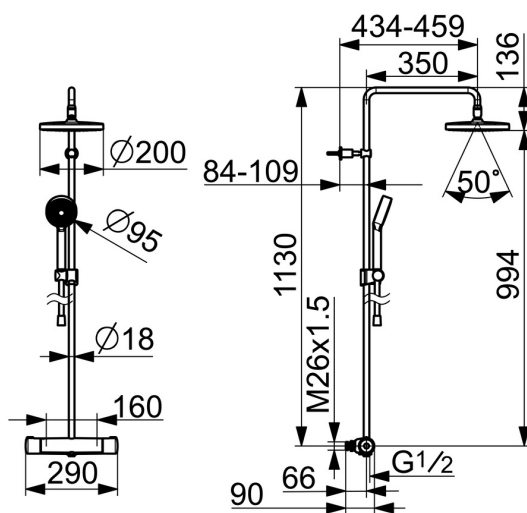
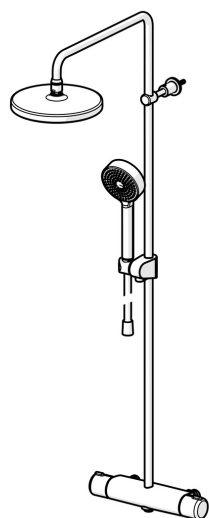
static.oras.com/7409-33



Oras Nova rain shower takduschpaket, matt svart, med termostatblandare 160cc. Användarvänliga vred med temperaturbegränsning och flödeskontroll för Eco-flöde. Blandaren är utrustad med backventiler och smutsfilter. Kapbar duschstång med justerbart väggfäste. Takdusch Ø200mm, handdusch Ø95mm. 1-strålläge, med antikalk-munstycken. Integrerad keramisk omkastarfunktion samt duschslang 1750mm. Endast 4MS godkända mässingslegeringar.

Oras matt black edition. Blandaren är belagd med en Nano-keramisk Coating som ger en extrem slitstark och motståndskraftig yta. Beläggningen är vattenavvisande och beskyddar färgen från UV strålar så att den håller sig lika fin år efter år. Kräver minimalt med underhåll.

- Duschlösningar
- Termostatblandare
- Väggmonterad
- Matt svart
- Temperaturvred, Flödesvred, Eco funktion för vattenflöde, Säkerhetsfunktion för vattentemperatur
- Integrerad i vredet för flödeskontroll
- Handdusch, Duschstång, Takdusch, Justerbara väggfästen, Duschslang (1750 mm), Flexibla monteringspunkter, Roterande kulleanslutning, Anti-kalk funktion
- Intensiv – Uppfriskande vattenstråle
- Säkerhetsspärr mot skällning vid 38°C, Blandarens hölje leder minimalt med värme
- Keramisk kranöverdel för flödeskontroll, Termostat kassett för automatisk temperaturkontroll, Backventil(er), Smutsfilter
- Direkt anslutning
- Kan förkortas
- Utan kopplingar
- 1 strålläge



Teknisk data

Flödesegenskaper

Flöde vid 300 kPa	0.25 / 0.26 l/s
Tryckfall vid flöde (0.2 l/s)	180 kPa

Tekniska egenskaper

DN mått (nominell)	DN15
Varmvattenanslutning	max. +65°C
Arbetsstryck	100 - 1000 kPa
Anslutning, mått	M26x1.5
Installationsmått	160 mm
Projection	434 - 459 mm
Backflow prevention (EN1717)	EB
Material	brass

Bestämmelser

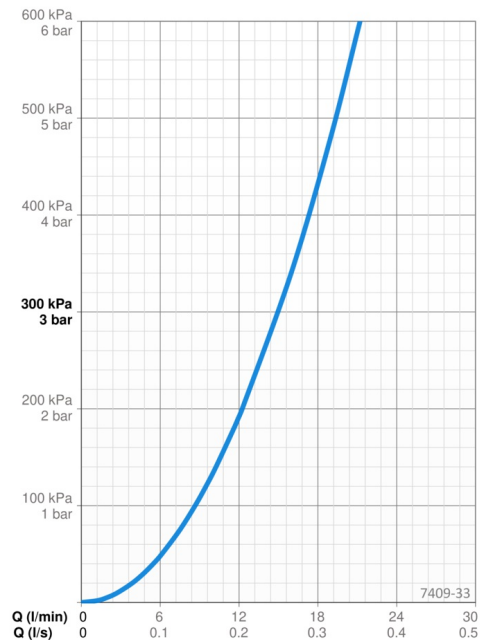
EN standard	EN 1111, EN 1112, EN 1113
Ljudklass	I (ISO 3822)

Godkännanden och Certifikat

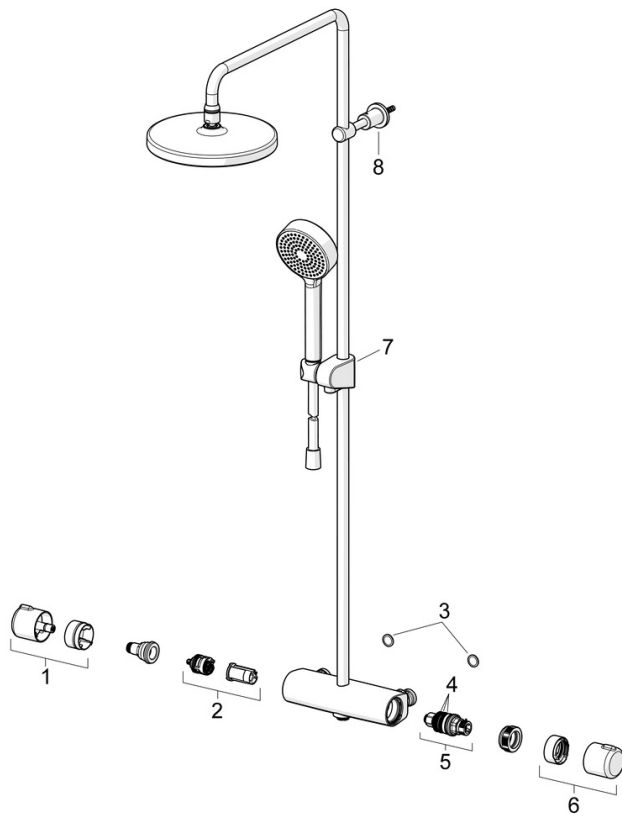
KIWA SE	1664
Declaration of conformity	DoC
EPD	S-P-07819

Hållbarhet

EPD module A1 (kg CO2 eq.)	16,23
EPD module A2 (kg CO2 eq.)	0,84
EPD module A3 (kg CO2 eq.)	1,71
EPD module A1-A3 (kg CO2 eq.)	18,80
EPD module A4 (kg CO2 eq.)	0,49
EPD module B7 (kg CO2 eq.)	2895,00
EPD module C2 (kg CO2 eq.)	0,04
EPD module C3 (kg CO2 eq.)	0,04
EPD module C4 (kg CO2 eq.)	1,03
EPD module D (kg CO2 eq.)	-12,29



Reservdelar



SP7402-33

	Namn	Kod	RSK
01	Flödesratt Matt svart	1008616V-33	8443299
02	Omkastare/reglerkassett	601278V	8443265
03	Smutsfilter, G3/4, DN20	178375V	8443264
03	Smutsfilter, G1/2, DN15	198094/2	8347572
04	O-ringssats	178796V	8592311
05	Termostat/reglerkassett	178780V	8592310
06	Temperaturratt Matt svart	1008607V-33	8443301
07	Gliddel Matt svart	1002442V-33	8239623
08	Fäste för duschrör Matt svart	1001314V-33	8221927