

1534F-106 Oras Swea ECO Köksblandare med avstängning

EAN: 6414150091322
RSK: 8311019

static.oras.com/1534F-106

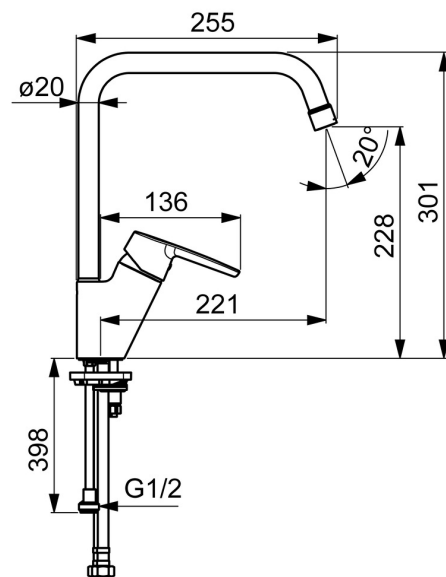
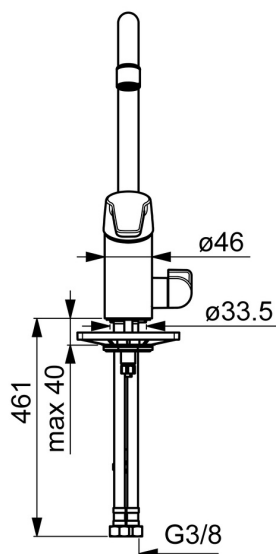
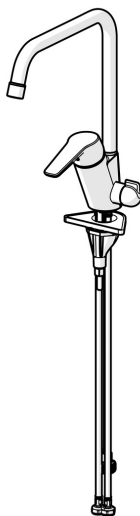
Energiklass B enligt svensk energimärkning
SS820000.

Köksblandare med hög, svängbar utloppspip, strålsamlare, samt keramisk diskmaskinsavstängning. Utloppspipens svängradie är förinställd på 120° (kan begränsas till 0°, 60°). Inbyggd spärr för begränsning av temperatur och flöde. Kallstartskassett. G3/8" inv.G. Produkten finns bedömd hos Sunda Hus och Byggarverbedömningen. Tillverkad i 4MS godkänd mässingslegering.

Uppfyller EU-Taxonoms flödeskrav.

F=flexibel anslutning.

- ECO Building
- Ettgreppsblandare, Diskmaskinsventil, Cold Start
- Bänkmonterad
- Krom
- Möjlighet till begränsning av svängradien
- CASCADE® - stråle
- Mekanisk avstängningsventil för extern utrustning
- Ettgreppsblandare, Symboler för Varmt/Kallt
- Möjlighet till spärr för begränsning av temperatur och flöde, Kallstartskassett (Cold Start) - kallvatten i centerläge
- ø 35 mm keramisk kassett för flödes- och temperaturkontroll
- Flexibel anslutning
- Snabbt installationssystem
- Energiklass B enligt svensk energimärkning SS820000.



Teknisk data

Flödesegenskaper

Eco-flöde vid 300 kPa	0.07 l/s
Flöde vid 300 kPa (med flödesbegränsare)	0.09 l/s

Tekniska egenskaper

Varmvattenanslutning	max. +70°C
Arbetstryck	50 - 1000 kPa
Anslutning, mått	G3/8
Projection	221 mm
Backflow prevention (EN1717)	AA
Material	brass

Bestämmelser

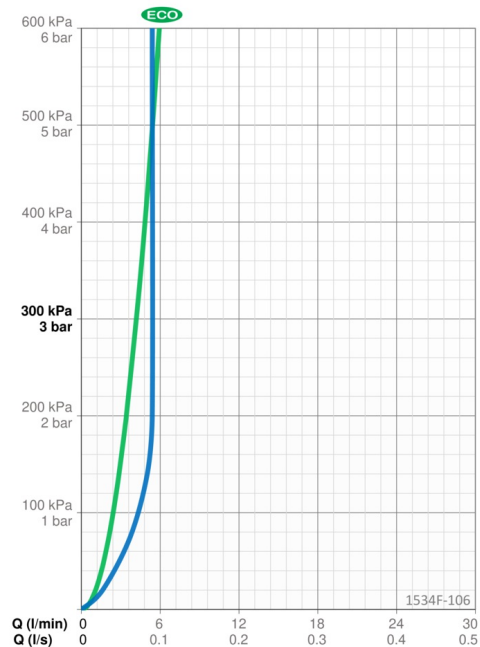
EN standard	EN 817
Ljudklass	I (ISO 3822) Oras lab,

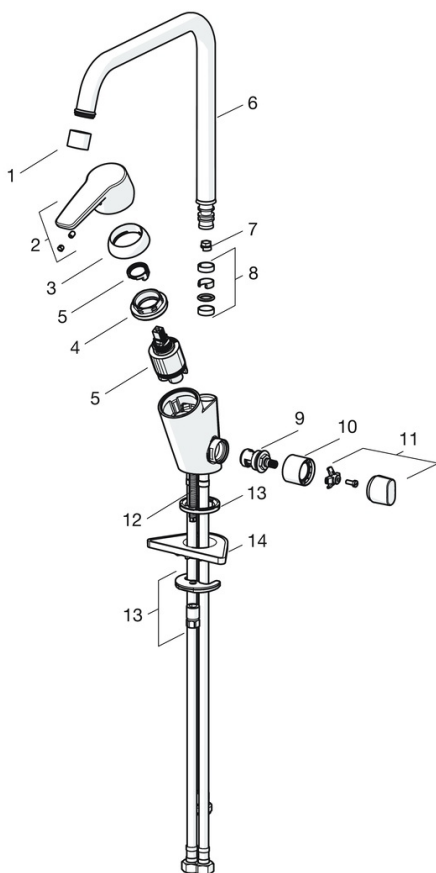
Godkännanden och Certifikat

SE Energy Mark	1552
KIWA SE	1445
Declaration of conformity	DoC
EPD	S-P-06396

Hållbarhet

EPD module A1 (kg CO2 eq.)	6,50
EPD module A2 (kg CO2 eq.)	0,31
EPD module A3 (kg CO2 eq.)	2,86
EPD module A1-A3 (kg CO2 eq.)	9,67
EPD module A4 (kg CO2 eq.)	0,19
EPD module B7 (kg CO2 eq.)	1654,80
EPD module C2 (kg CO2 eq.)	0,01
EPD module C3 (kg CO2 eq.)	0,02
EPD module C4 (kg CO2 eq.)	0,29
EPD module D (kg CO2 eq.)	-5,47





SP1534F

	Namn	Kod	RSK
01	Strålsamlare, M22x1 STD HC PCA, 6 l/min	1001071V	8281665
01	Strålsamlare, M22x1 Z	1003162V	
02	Spak	1003170V	8386096
03	Skyddskåpa	601967V	8386089
04	Fästmutter, M40x1	1003409V	
05	Reglerinsats, 3.5 cold start	602672V	8443241
06	Hög utloppspip, L=255	1000228V	
07	Begränsare för utloppspip, 60°/0°	159667/10	8347867
07	Begränsare för utloppspip, 120°	159670/10	8347866
08	Tätningsserie för utloppspip	198287V	8446425
09	Kranöverdel, G1/2	602600V	8441459
10	Täckåpor Utgått	1000240V	
11	Vred för tvättmaskinsavstängning	1005697V	8387185
12	Monteringsbult, M8x1, L=140	601970V	
13	Monteringssats	601985V	8393994
14	Stödskiva, 100x60mm	158825	8347884