

## 1534F-106-33 Oras Swea ECO Köksblandare med avstängning

EAN: 6414150103186  
RSK: 8312016

[static.oras.com/1534F-106-33](http://static.oras.com/1534F-106-33)

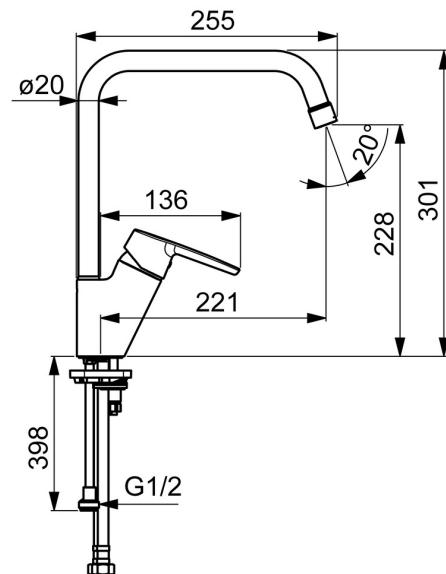
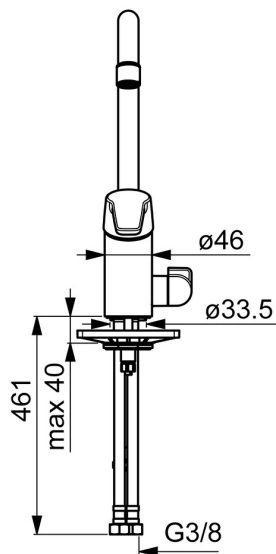
Energiklass B enligt svensk energimärkning  
SS820000.

Köksblandare med hög, svängbar utloppspip, strålsamlare, samt keramisk diskmaskinsavstängning. Utloppspipens svängradie är förinställd på 120° (kan begränsas till 0°, 60°). Inbyggd spärr för begränsning av temperatur och flöde. Kallstartskassett. G3/8" inv.G. Produkten finns bedömd hos Sunda Hus och Byggarverbedömningen. Tillverkad i 4MS godkänd mässingslegering.

Uppfyller EU-Taxonoms flödeskrav.

F=flexibel anslutning.

- ECO Building
- Ettgreppsblandare, Diskmaskinsventil, Cold Start
- Bänkmonterad
- Matt svart
- Möjlighet till begränsning av svängradien
- CASCADE® - stråle
- Mekanisk avstängningsventil för extern utrustning
- Ettgreppsblandare, Symboler för Varmt/Kallt
- Möjlighet till spärr för begränsning av temperatur och flöde, Kallstartskassett (Cold Start) - kallvatten i centerläge
- ø 35 mm keramisk kassett för flödes- och temperaturkontroll
- Flexibel anslutning
- Snabbt installationssystem



## Teknisk data

### Flödesegenskaper

Eco-flöde vid 300 kPa	<b>0.07 l/s</b>
Flöde vid 300 kPa (med flödesbegränsare)	<b>0.09 l/s</b>

### Tekniska egenskaper

Varmvattenanslutning	<b>max. +70°C</b>
Arbetsstryck	<b>50 - 1000 kPa</b>
Anslutning, mått	<b>G3/8</b>
Projection	<b>221 mm</b>
Backflow prevention (EN1717)	<b>AA</b>
Material	<b>brass</b>

### Bestämmelser

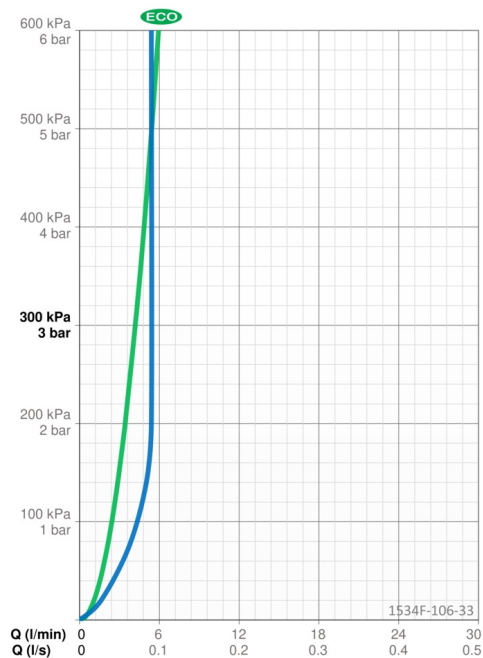
EN standard	<b>EN 817</b>
Ljudklass	<b>I (ISO 3822) Oras lab,</b>

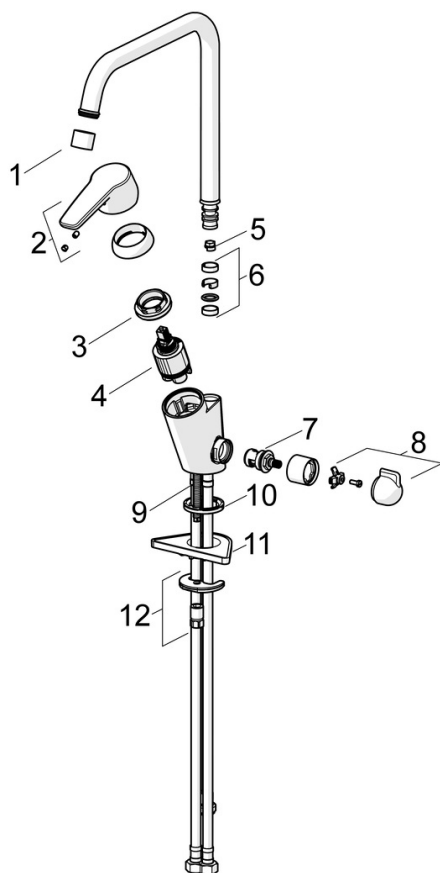
### Godkännanden och Certifikat

KIWA SE	<b>1445</b>
Declaration of conformity	<b>DoC</b>
EPD	<b>S-P-06396</b>

### Hållbarhet

EPD module A1 (kg CO2 eq.)	<b>6,46</b>
EPD module A2 (kg CO2 eq.)	<b>0,31</b>
EPD module A3 (kg CO2 eq.)	<b>2,84</b>
EPD module A1-A3 (kg CO2 eq.)	<b>9,60</b>
EPD module A4 (kg CO2 eq.)	<b>0,19</b>
EPD module B7 (kg CO2 eq.)	<b>1654,80</b>
EPD module C2 (kg CO2 eq.)	<b>0,01</b>
EPD module C3 (kg CO2 eq.)	<b>0,02</b>
EPD module C4 (kg CO2 eq.)	<b>0,29</b>
EPD module D (kg CO2 eq.)	<b>-5,43</b>





### SP1534F-GB-33

	Namn	Kod	RSK
01	Strålsamlare, M24x1 STD HC PCA, 6 l/min Matt svart	1001071V-33	8280040
02	Spak Matt svart	1018100V-33	8387187
03	Fästmutter, M40x1	1003409V	
04	Reglerinsats, 3.5 cold start	602672V	8443241
05	Begränsare för utloppspip, 60°/0°	159667/10	8347867
05	Begränsare för utloppspip, 120°	159670/10	8347866
06	Tätningsserie för utloppspip	198287V	8446425
07	Kranöverdel, G1/2	602600V	8441459
08	Vred för tvättmaskinsavstängning Matt svart	1005697V-33	8387186
09	Monteringsbult, M8x1, L=140	601970V	
10	Bottentätning	1002371V	
11	Stödskena, 100x60mm	158825	8347884
12	Monteringssats	601985V	8393994