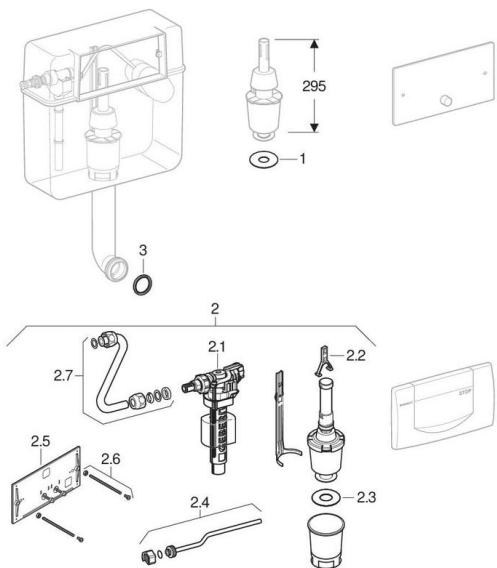


Reservdelar för: Inbyggnadscisterner 15.000 1964 - 1967



MÄRKE

Geberit

TYP

Twinline 12 cm

IDENTIFIERANDE KÄNNETECKEN

Byggår från	1964
Byggår upp till	1967
Mått / design	Serviceöppning: 29,5 x 15,5 cm, cistern: 46 x 46,5 cm
Modellnamn	15.000
PA-nummer	I/1115

BESLÄKTADE RESERVDELAR

- Översikt spolplattor och täckplattor för Twinline inbyggnadscisterner
- Spolplattor Highline och 200F, för start/stopp-spolning, och täckplattor Twinline

INFO

- Endast artiklarna som listas är tillgängliga

#	Artikelnr	Beteckning	Anmärkningar
1	891.015.00.1	Geberit plantätning för spolventil för inbyggnadscisterner: d=63mm, di=23mm	För spolventil (original)
2	215.420.00.1	Geberit ombyggnadsset för inbyggnadscistern typ 15.000	För konvertering till spolplatta 200F, artikelnummer 115.222.xx.1

#	Artikelnr	Beteckning	Anmärkningar
2.1	SPT_461085	Flottörventiler typ 380, vattenanslutning sidan	
2.2	241.167.00.1	Geberit bygel för spolventiler	
2.3	816.418.00.1	Geberit plantätning för spolventil för synliga cisterner och inbyggnadscisterner: d=63mm, di=32mm	För spolventil (reserv)
2.4	240.047.00.1	Geberit kopplingsrör för typerna 380 och 383 flottörventiler	
2.5	240.026.00.1	Geberit skydd med bygel och spakmekanism	
2.6	216.024.00.1	Geberit set gängstänger M8 (2 st.)	
2.7	240.710.00.1	Geberit kopplingsrör för flottörventil typ 380: H=10.6cm	
3	362.771.00.1	Geberit läpptätning för spolrör: d=45mm	

GÄLLER FÖR ARTIKEL

- 015.000.00.1