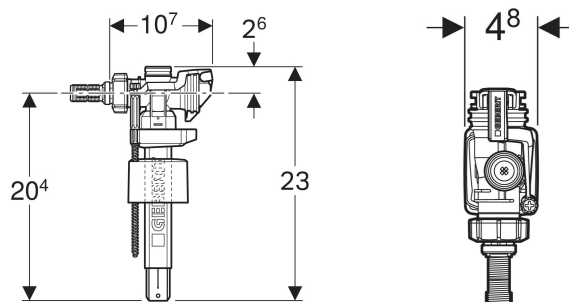


# Geberit typ 383 flottörventil vattenanslutning på sidan, 3/8", nippel av mässing



## ANVÄNDNING

- För montering i synliga cisterner med vattenanslutning på sidan
- För spillvatten (regnvatten) med ph-värde 6,0–9,5, om ett filtersystem används
- För porslinscisterner
- För tappvatten
- För vattenanslutningar 3/8"

## EGENSKAPER

- Fyllnadshöjd inställbar

- Gängnippel av mässing
- Vattenanslutning på sidan
- Ljuddämpad enligt armaturgrupp I (DIN 4109)

## TEKNISKA DATA

Flödestryck	0.1–10 bar
Ljudnivå i armatur vid 3 bar	7 dB(A)
Ljudnivå i armatur vid 5 bar	13 dB(A)
Temperatur under förvaring	≤ 40 °C
Vattentemperatur max.	25 °C

Flödesnivå vid 0,5 bar	0.06 l/s
Flödesnivå vid 3 bar	0.16 l/s
Minsta flödestryck	0.1 bar
Beräknat flöde	0.09 l/s

## LEVERANSOMFATTNING

- Set distanshylsa
- Filter för nippel / armerad slang typ 350 och 380 flottörventiler
- Konisk skruvkoppling

Artikelnr	B cm	H cm	T cm
281.002.00.5 Nytt	4.8	23	10.7

Ny produkt tillgänglig från 01.01.2025