

## Tryckströmbrytare TBE 3

Drift skötsel

### Användningsområde

TBE 3 tryckströmbrytare för luft och vatten, med arbetstryck upp till  $8 \text{ kp/cm}^2$  (800 kPa) används huvudsakligen för att starta och stoppa kompressorer och pumpanläggningar, men kan även användas för andra ändamål. Strömbrytaren är lämplig för motorer upp till 3 kW. Den bryter vid stigande och sluter vid sjunkande tryck.

### Material

TBE 3 har sköljtätt utförande med underdel av lätt metall och kåpa av transparent polykarbonat. Alla för funktionen väsentliga delar är tillverkade av korrosionssäkert material.



### Tillslags- och frånslagstryck

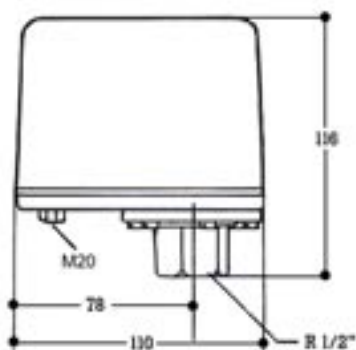
Till- resp. frånslagstryck ställs in på skilda skalor. En unik fördel som underlättar installationen. Tillslagstrycket är justerbart mellan  $1\text{-}6 \text{ kp/cm}^2$  (100-600 kPa) och frånslagstrycket mellan  $2\text{-}8 \text{ kp/cm}^2$  (200-800 kPa). Minsta möjliga skillnad mellan till- resp. frånslagstryck är ca  $2 \text{ kp/cm}^2$  (200 kPa).

### Tekniska data

Typ	<b>TBE 3</b>
RSK nr	6008031
Kapslingsklass	▲ (IP44)
Märkström A	10
Märkspänning V	400
Poltal	3
Ledn. area $\text{mm}^2$	2,5
Kabel inf.	M20x2
Ansl.tryckrör	R 1 / 2"

# Tryckströmbrytare TBE 3

## Mått och vikt



Vikt kg 0,45

