



Tryckströmbrytare

Benämning

Tryckströmbrytare för användning i vattenanläggningar.

Konstruktion

Tryckströmbrytare för användning i vattenanläggningar. Till exempel för Jetpump i kombination med tryckhållningstank. Tryckströmbrytaren ställs in på önskat starttryck t ex 2 bar och stopptryck t ex 4 bar. Pumpen startar då när trycket sjunker under 2 bar och stannar när trycket kommit upp i 4 bar.

Tryck och temperatur

Max arbetstryck: se tabell



Materialspecifikation

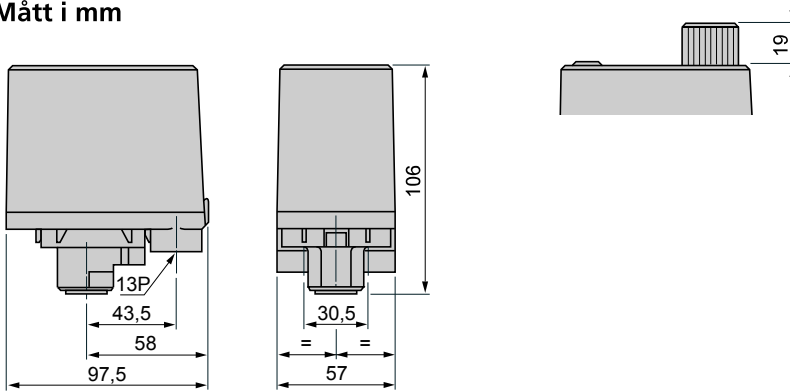
Hus	Plast
Anslutning	Lättmetall

Tryckströmbrytare

Artnr	RSK	Typ	Tryckområde	Ansl inv G	Spänning V
0631920000	6007893	XMPA	0/6 bar svart	1/4	1-fas 230
0634946010	6007882	XMPC	0/6 bar svart med avstängning	1/2	3-fas 230-400
0634946012	6007908	XMPC	0/6 bar transparent med avstängning	1/2	3-fas 230-400
0634946000	6007894	XMPA	0/6 bar svart	1/2	3-fas 230-400
0634947000	6007907	XMPA	0/12 bar svart	1/2	3-fas 230-400

Tryckströmbrytare typ XMP

Mått i mm

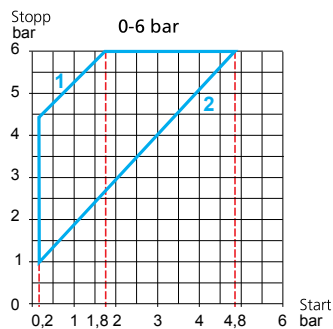


Ställbart tryck (PH)
Mekanisk livslängd
Kabel ingång

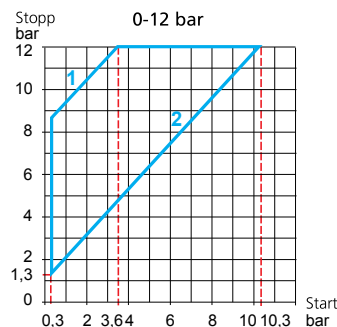
1...6 bar *alternativt* 1...12 bar
1 miljon arbetscykler
2 ingångar med n° 13 kabelförskruvning i plast (DIN Pg 13.5)
för omkrets 9 till 13 mm
Membran

Typ av tryckvakt

Tryckområde



1 : Max differens
2 : Min differens



1 : Max differens
2 : Min differens

Inställning

XMP

